

## 2 – Conceptes bàsics en dibuix tècnic

### ESTRIS DE DIBUIX

#### Llapis i portamines

El **llapis** és l'eina més important per al dibuix ja que és l'estri que deixa la marca sobre el paper. Es fabriquen multitud de tipus de mines diferents: gruixudes, primes, dures, toves, fosques, clares i també de **colors**.

Per a indicar les seves característiques, molts llapis s'etiqueten mitjançant un sistema europeu que contempla tres paràmetres: la **duresa**, la **foscors** i la **finor**. S'indica respectivament amb les lletres **H**, **B** i **F**. En realitat representen graus de duresa, ja que el més dur sempre és més clar i el més tou és més fosc. La F representa un estadi intermedi entre els durs i els tous.

El llapis estàndard per a l'escriptura és l'HB, d'una duresa de traç i foscors de pigment equilibrats.



Un **portamines** o **llapis automàtic** és un tipus de **llapis** en el qual la "mina" (una prima vara de **grafit**) és impulsada mecànicament a través d'un orifici en la punta



#### Gomes d'esborrar

La goma d'esborrar és un estri d'escriptura que serveix per esborrar escrits fets amb **llapis**, les gomes de esborrar estan fetes de goma, habitualment **sintètica**. És fonamental en la correcció d'errors en l'escriptura generalment a **llapis**, encara que hi ha també gomes que esborren tinta que normalment solen ser de color blau o groc.



## Maquineta de fer punta

La **maquineta de fer punta**, o **afilallapis**, és l'instrument que s'utilitza per a afinar la fusta i la punta de grafit destinada a dibuixar d'un llapis quan aquesta s'ha engrossit per l'ús o quan el llapis és nou.

És indispensable quan es tracta de donar qualitat al dibuix, ja que freqüentment s'engrosseix la punta del llapis amb l'ús.

Existeixen maquinetes de diversos tipus i grandàries d'acord al grossor dels llapis diversos que existeixen.



## Compàs

Un compàs és un instrument de construcció geomètrica que per a realitzar circumferències arcs o per a comparar i per transportar distàncies.

En dibuix tècnic el més utilitzat és el compàs de bigotera ja que fixar les distàncies preses evitant així l'error al transportar-les.

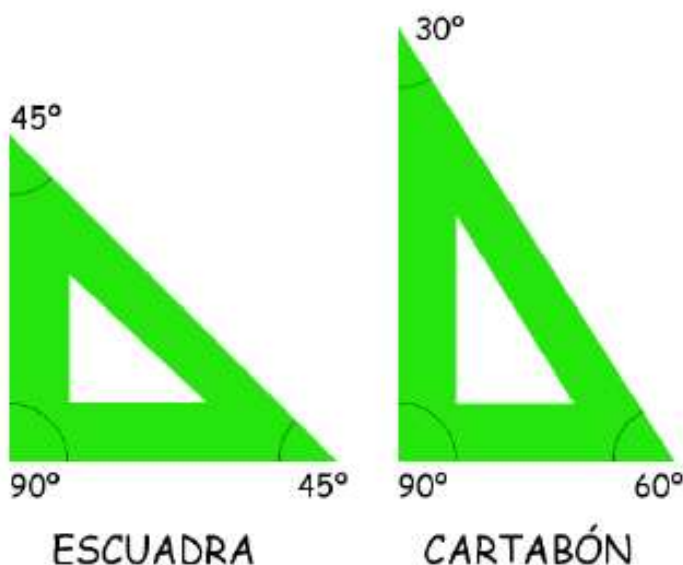


serveix

permet

## Escaire i cartabó

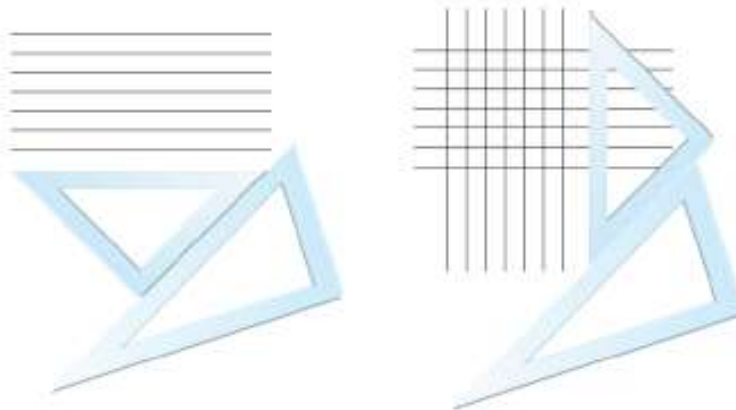
S'anomenen esquadres les plantilles que formen un triangle isòsceles, i cartabons quan el triangle rectangle és escalè.



## ***Maneig de l'escaire i del cartabó:***

Un cop col·locades l'esquadra i el cartabó en posició per dibuixar, hem de desplaçar sobre una d'elles l'altre útil.

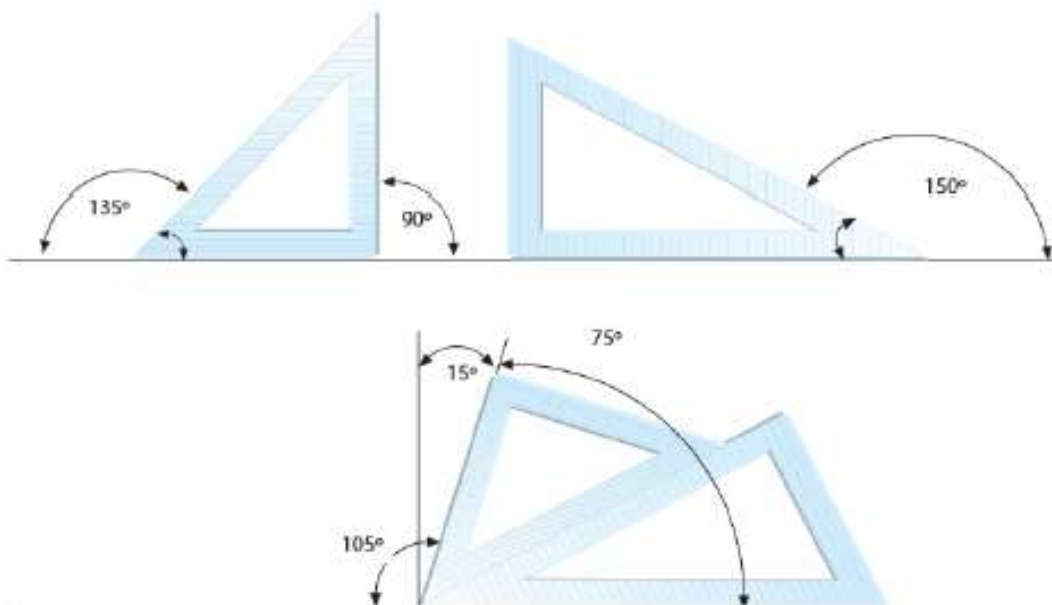
Una utilitat molt comuna per a l'esquadra i el cartabó és el traçat de paral·leles i perpendiculars, com podeu observar a la figura.



Els angles que es poden formar directament amb l'escaire són de  $45^\circ$ ,  $90^\circ$  i  $135^\circ$ .

Els angles que es poden traçar directament amb el cartabó són de  $30^\circ$ ,  $60^\circ$ ,  $90^\circ$ ,  $120^\circ$  i  $150^\circ$ .

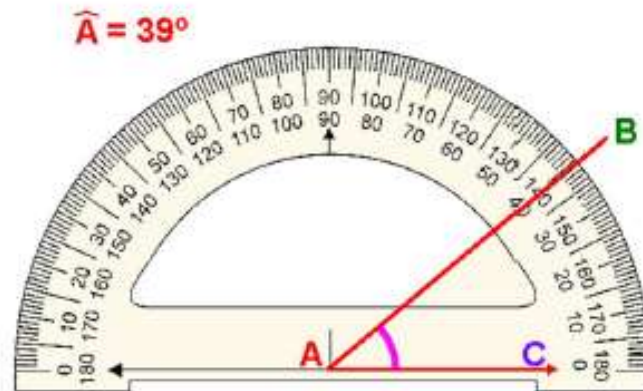
Els angles que podem obtenir combinant l'escaire i el cartabó són de  $15^\circ$ ,  $75^\circ$ ,  $105^\circ$  i  $165^\circ$ .



## El transportador d'angles

El transportador s'utilitza per transportar i mesurar angles. Està dividit en graus sexagesimals i és conegut també amb el nom de goniòmetre o semicercle de 180°

Transportador d'angles



## Regles graduades i escalímetres

Les regles són instruments que s'utilitzen per a mesurar distàncies en línia recta. Estan graduades en mil·límetres, amb marques de diferent mida cada mig centímetre.



Els escalímetres són unes regles especials amb forma de prisma triangular i amb la que podem obtenir 6 graduacions diferents. Quan les mesures de la peça o conjunts de peces a dibuixar són de grans dimensions hem d'escalar el dibuix per a poder dibuixar-lo amb el nostre format A4, A3...etc

L'escalímetre és molt útil per a aquest tipus de dibuix (dibuix a escala).



## Estilògraf

L'estilògraf és un estri de precisió per a l'acabat de dibuixos tècnics. Es poden dibuixar els diferents grossors de línia normalitzats en dibuix tècnic.

Els més utilitzats són els que permeten dibuixar grossors de 0,2mm, 0,4mm i 0,8mm de línia.



## Plantilles

Les plantilles ens permeten agilitzar el procés de dibuix tècnic sobretot quan hi ha operacion repetitives. Podem trobar plantilles per a dibuixar lletres, cercles, el·lipses, símbols...

